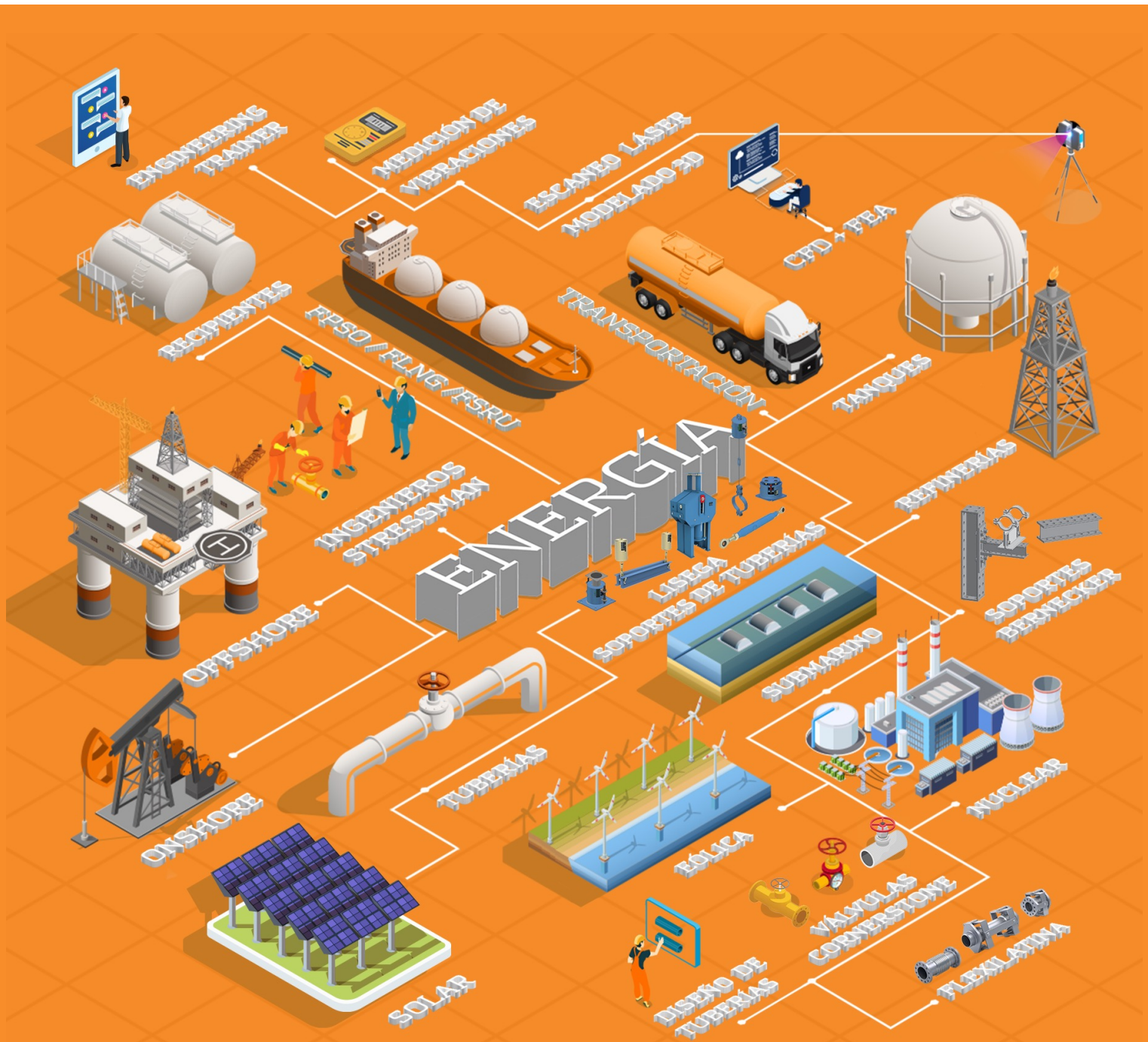


En Stressman Engineering nos esforzamos diariamente por ser el proveedor preferido de análisis numéricos al poder proporcionar desde simples cálculos manuales hasta análisis complejos de esfuerzos y dinámica de fluidos a nivel mundial.



400 +

Proyectos Globales

2010

Fundación

90 %

Industria Energética

Patrocinador Platino



Miembro del Comité

ASME B31.3

Miembro



Sede

Noruega

Oficinas

E.E.U.U.
México
Colombia

Academias

Singapur
Holanda

Representantes en
México y E.E.U.U.



Representantes en
México y Texas



Representantes en
Latinoamérica



Representantes en el
continente Americano

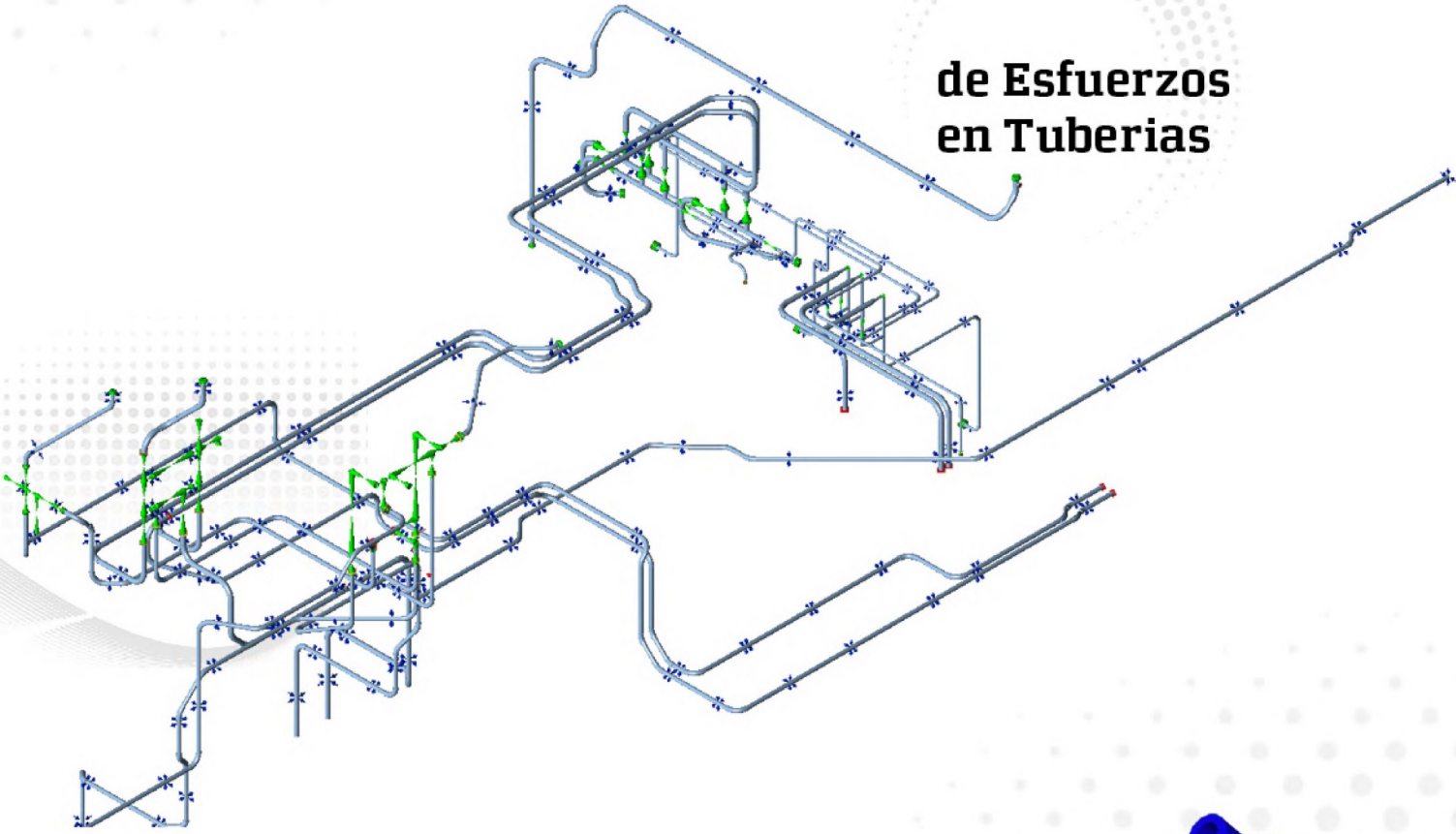
ENGINEERING
TRAINER.

Representantes en
México y Colombia



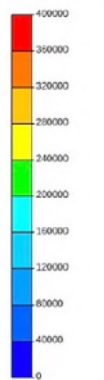
Análisis

de Esfuerzos
en Tuberías

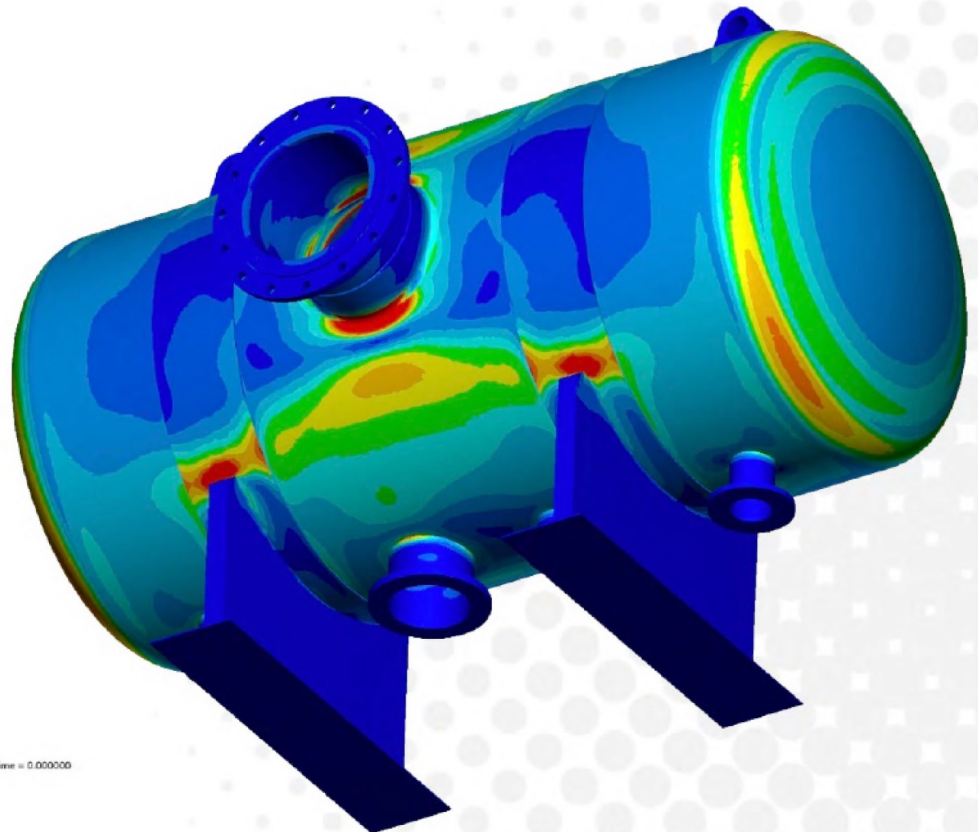


Recipientes
a Presión

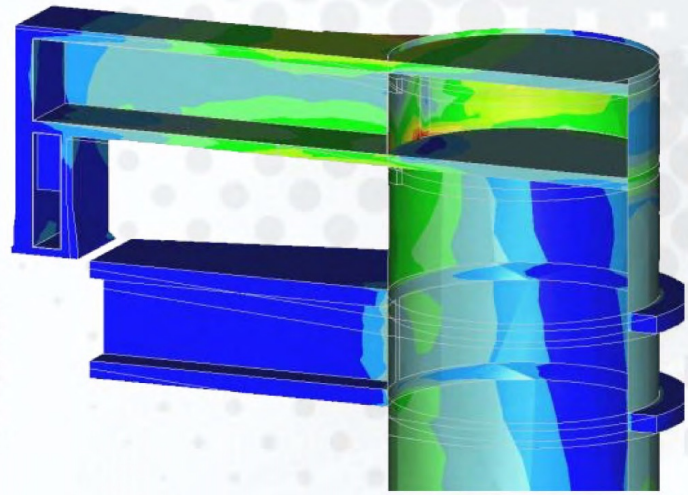
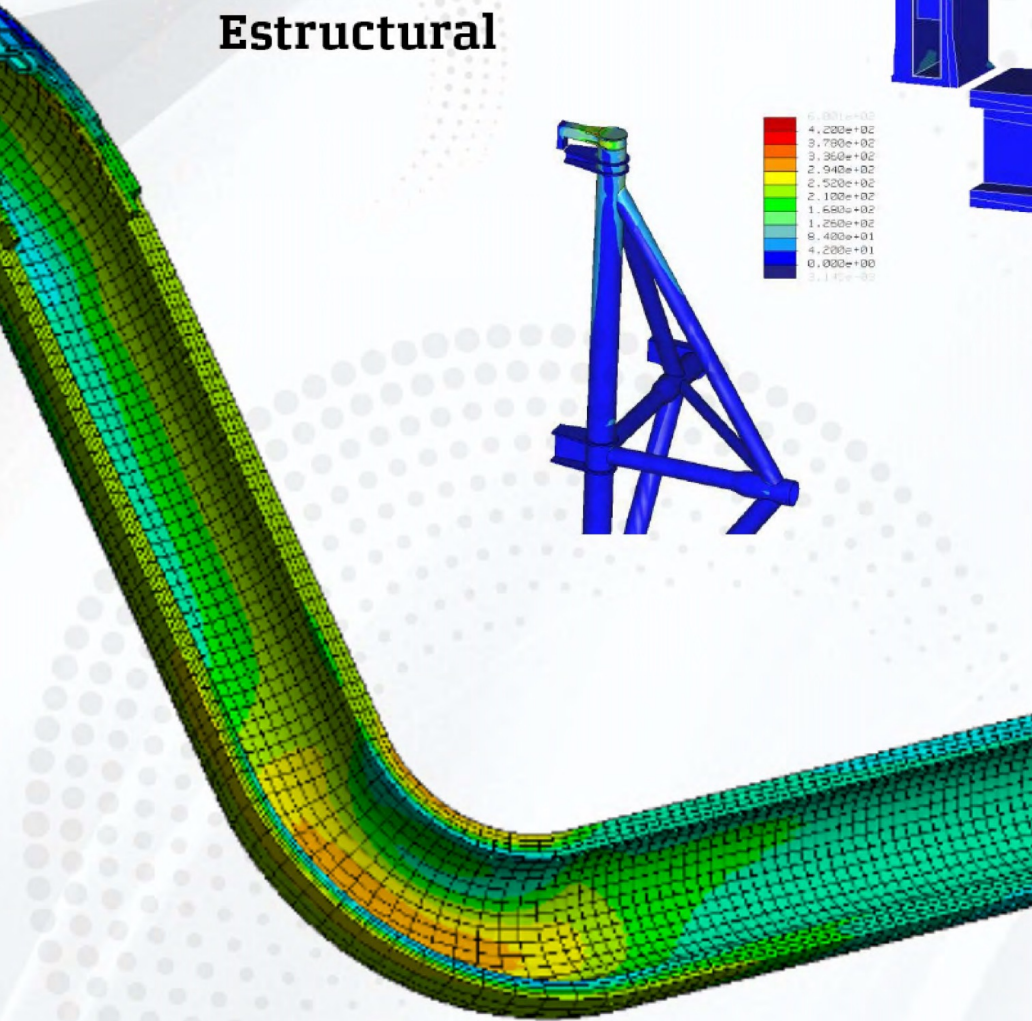
von Mises stress (Pa)



Time = 0.000200

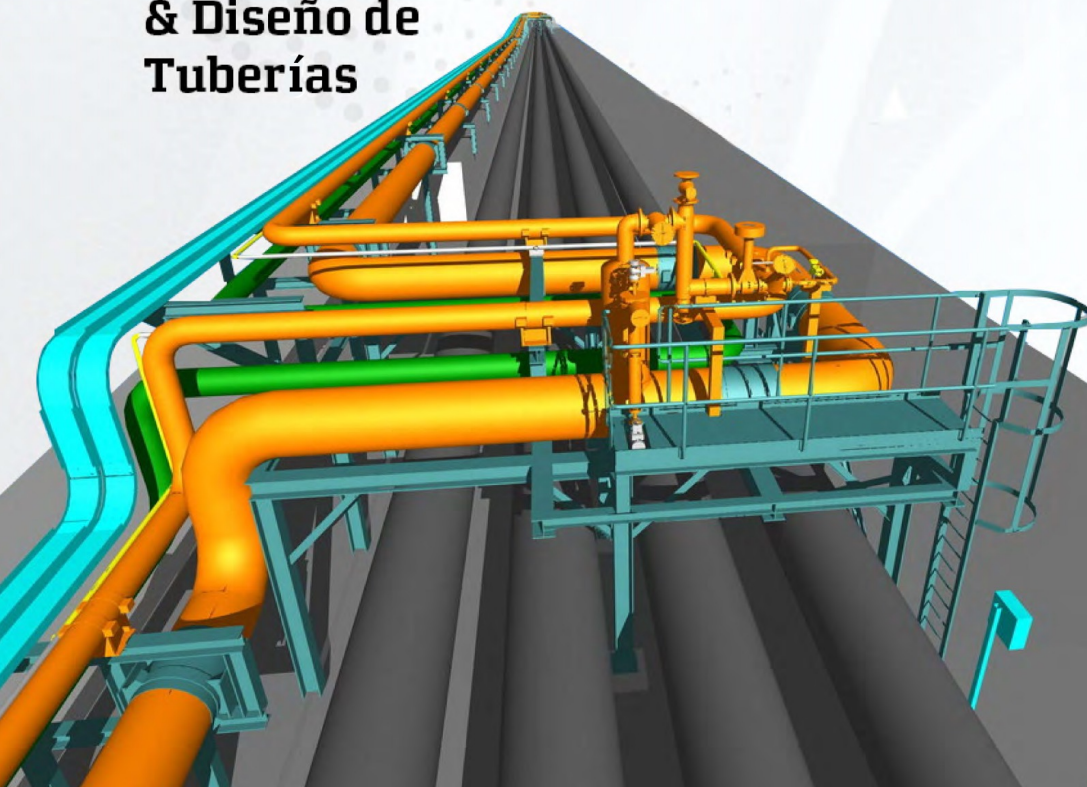


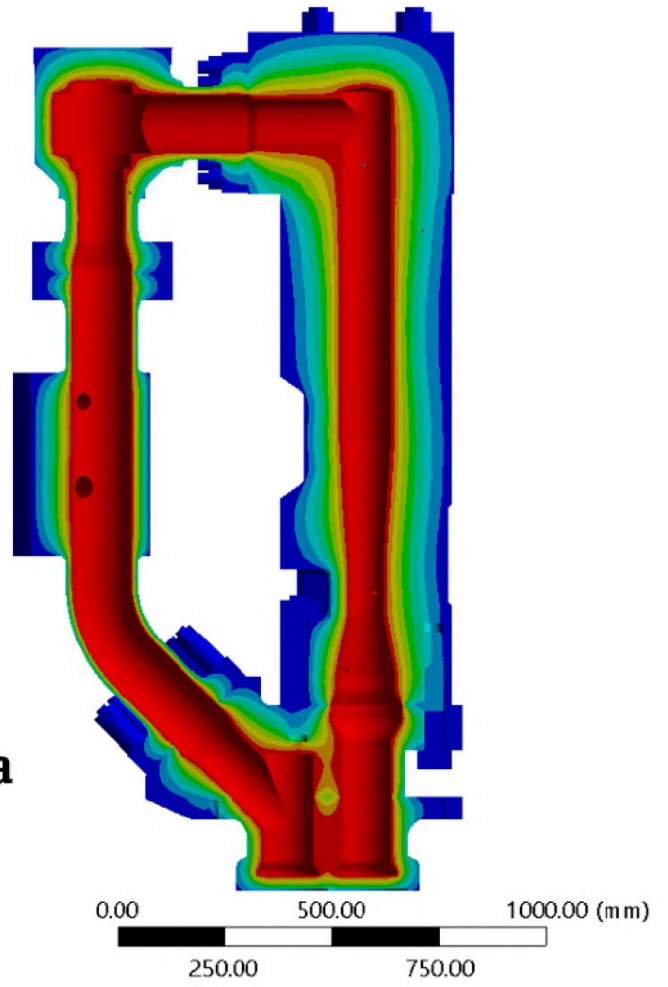
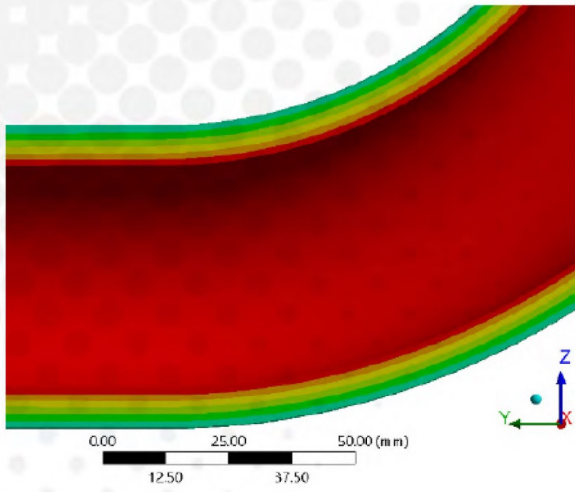
Análisis Estructural



Análisis de Elemento Finito

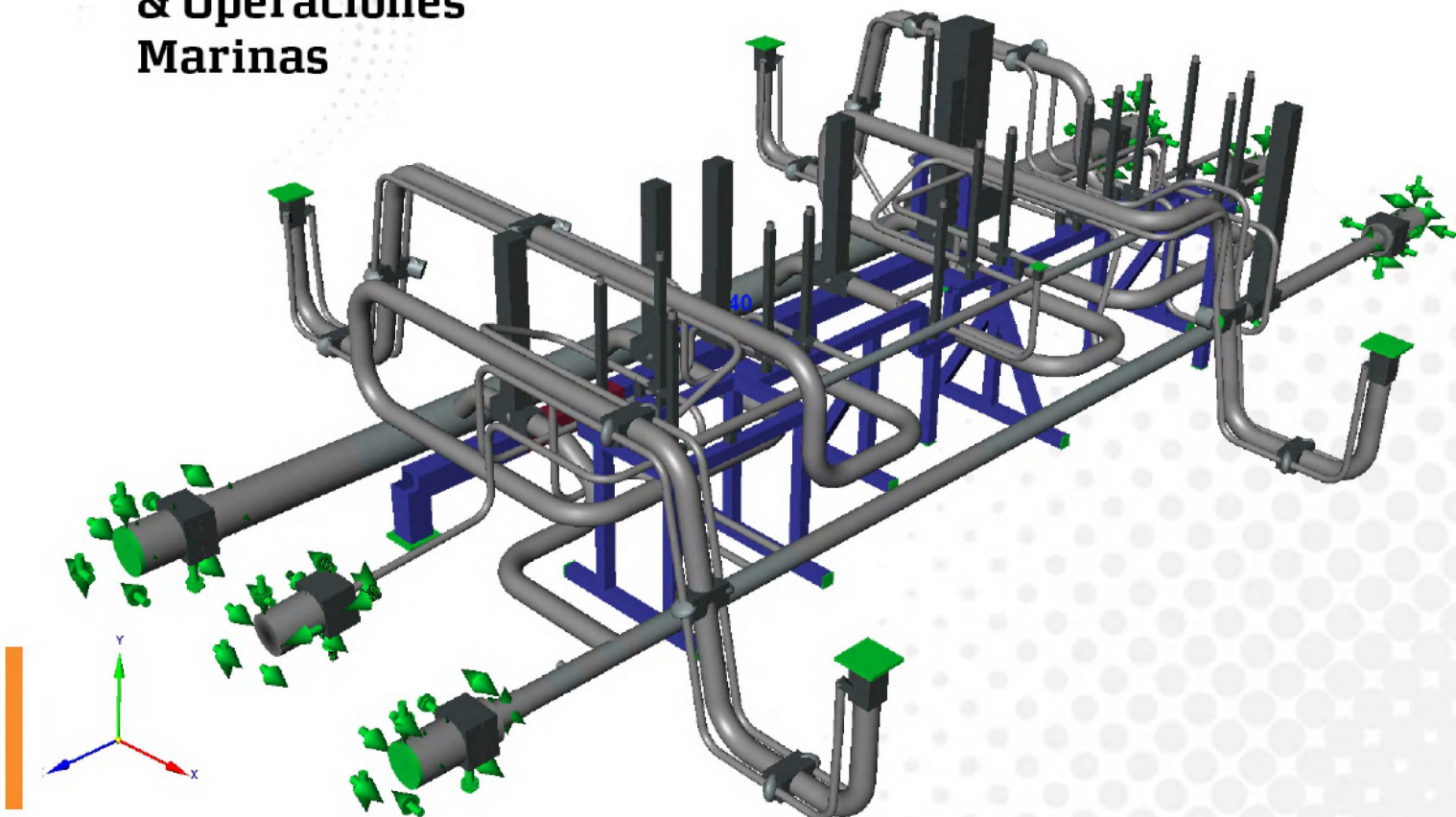
Escaneo Láser & Diseño de Tuberías





Termodinámica

Tubería Submarina & Operaciones Marinas





Relax, let us handle
your stress!

www.stressman.no

Sondre Luca Helgesen

CEO

slh@stressman.no

+ (47) 9018 5676

Juan Manuel Méndez Franco

COO

jmmf@stressman.no

+1 (832) 573 6168